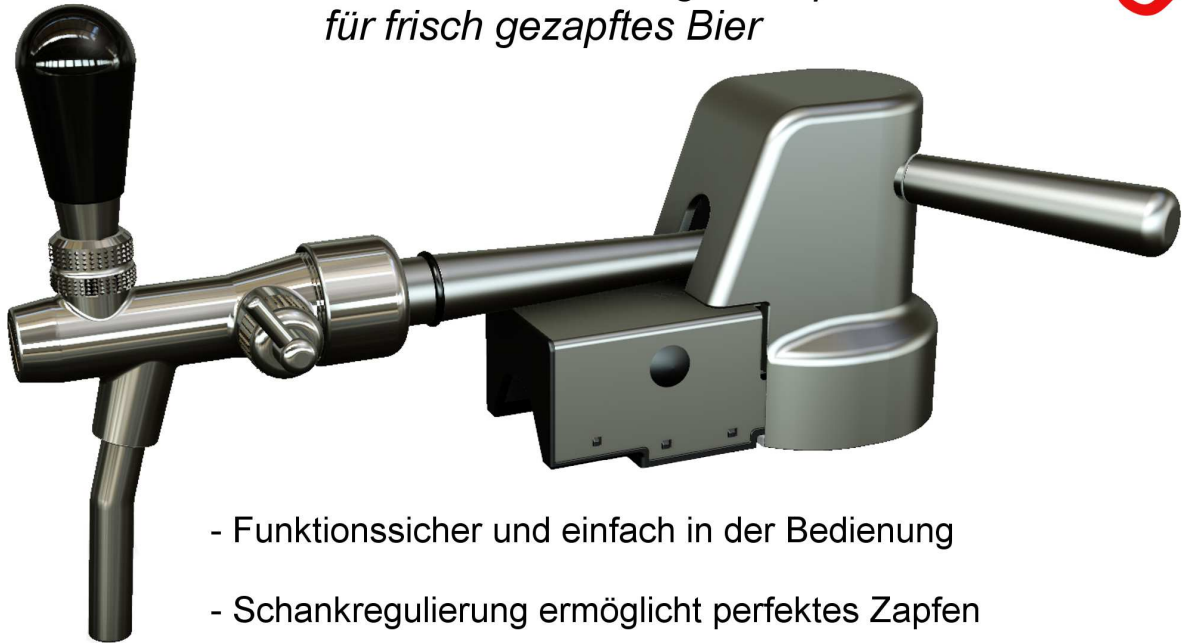


# Twintap.....eins für zwei Systeme

**Edelstahlzapfgerät für  
Fresh Keg und Keggy mit integrierter Kohlensäureversorgung**

**NEU**

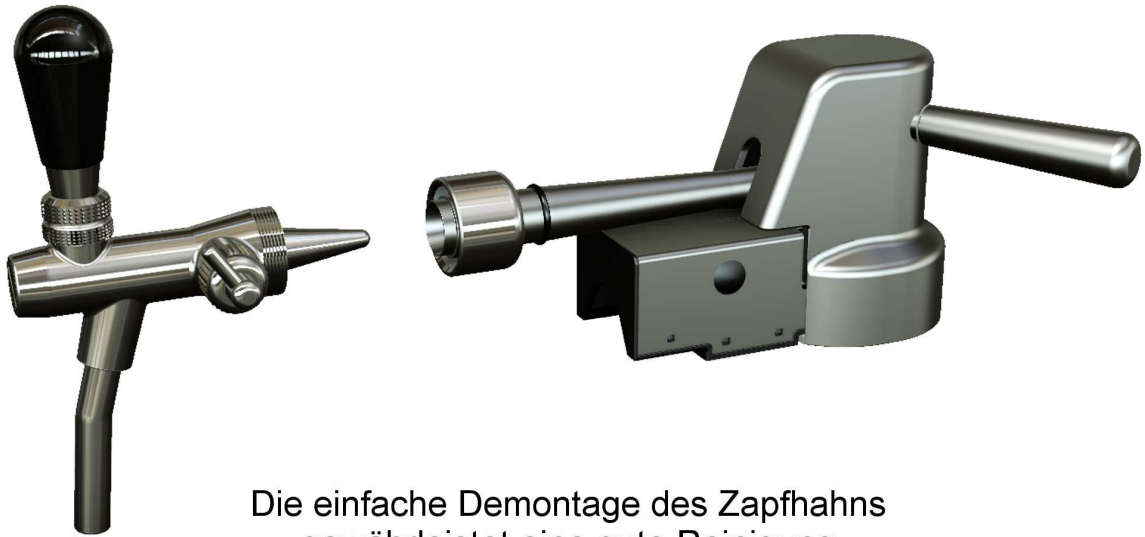
*Die innovativste und zuverlässigste Zapftechnik  
für frisch gezapftes Bier*



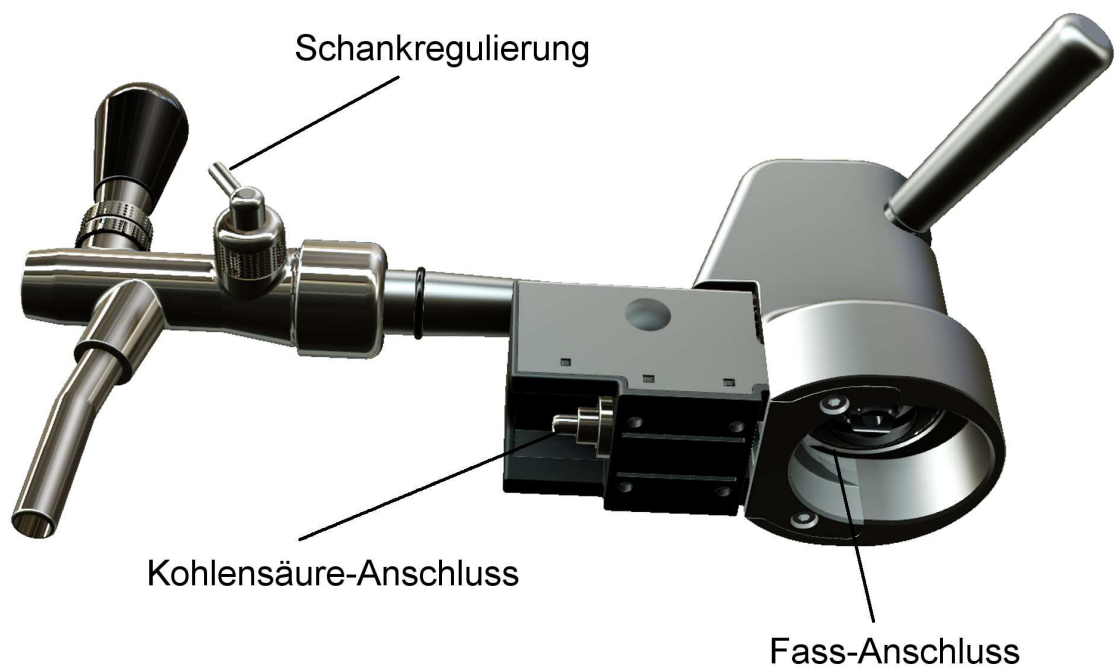
- Funktionssicher und einfach in der Bedienung
- Schankregulierung ermöglicht perfektes Zapfen
- Hohe Lebensdauer durch Edelstahlausführung



# Twintap.....eins für zwei Systeme



Die einfache Demontage des Zapfhahns gewährleistet eine gute Reinigung des Gerätes.



Pat. pending

Inh. Ralf Nickel - Am Pfalzbach 3 - 64646 Mittershausen  
Tel.: +49 (0) 172 6587969  
[www.innozapf.de](http://www.innozapf.de)  
[info@inozapf.de](mailto:info@inozapf.de)

InnoZapf

Ihr Partner für Innovative Zapftechnik